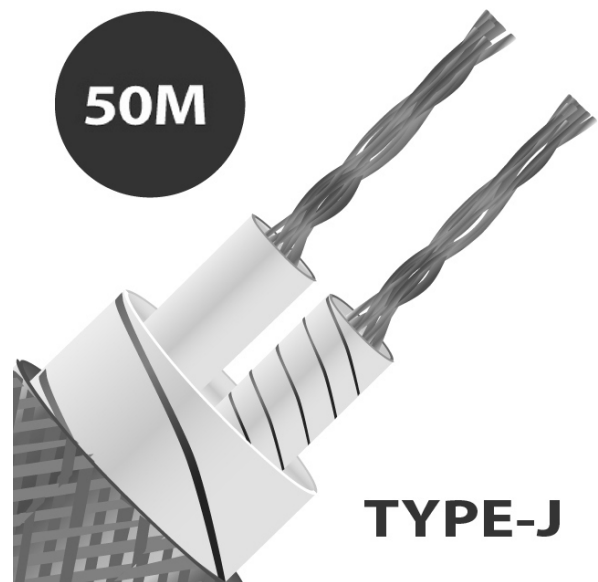
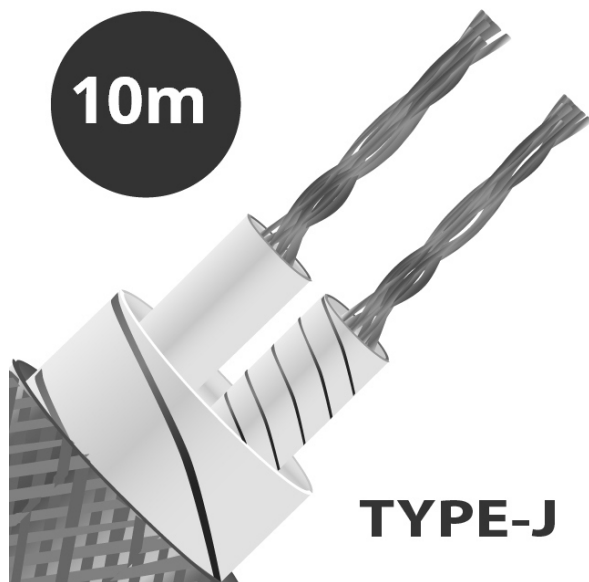
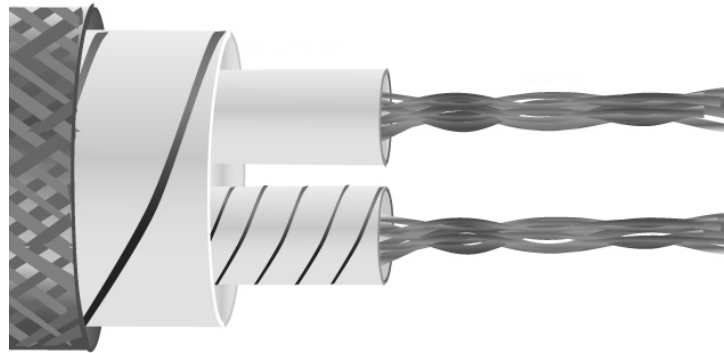


Typ J Glasfaser isoliertes Flachpaarkabel / Draht mit Edelstahl-AfÄœbergeflecht (IEC)



Labfacility are the UK's leading manufacturer of Temperature Sensors, Thermocouple Connectors and associated Temperature Instrumentation and stockings of Thermocouple Cables. The Company has been trading since 1971 and is ISO9001 accredited.

Typ J Glasfaser isoliertes Flachpaarkabel / Draht mit Edelstahl-Übergeflecht (IEC)

Glasfaserisolierte flachpaarige Konstruktion, Leiter flach verlegt, Glasfaser isoliert mit Glasfasermantel, Silikon durchgehend lackiert + Edelstahl-Übergeflecht für zusätzlichen Schutz und mechanische Festigkeit. Gute Temperaturbeständigkeit, aber nicht geeignet, wenn Flüssigkeiten vorhanden sind.

Leistungsbeschreibung
Specifications

General Description	Good strength to physical disturbance and high temperature (up to 400°C). Will not prevent ingress of fluids.
Cable Length	10m, 25m, 50m, 100m
Cable Type	Flat pair cable
Core / Strands	7/0.2mm
Conductor Cross Section 7/0.2 (mm²)	0.219
+ Colour	Black
- Colour	White
Drain Wire	No
Insulation Material	Glassfibre insulated extension cable with stainless steel overbraiding
Loop Resistance 7/0.2 (Ohms per combined metre)	2.7
Max. Temperature	+350°C (short periods up to 400°C)
Min. Temperature	-60°C
+ Conductor	Iron



- Conductor	Constantan
Screen	No
Standards Met	Colour code (cores & jacket) to IEC-584-3
Thermocouple Type	J
Tolerance	Class 2