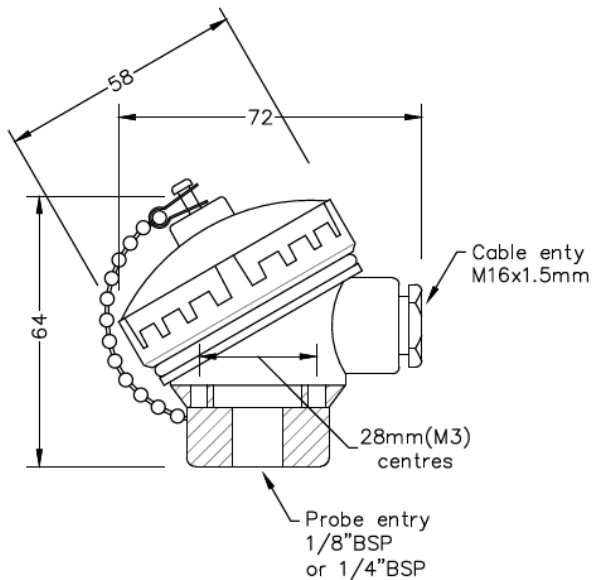


KNS Miniatur-Anschlusskpf



Labfacility are the UK's leading manufacturer of Temperature Sensors, Thermocouple Connectors and associated Temperature Instrumentation and stockings of Thermocouple Cables. The Company has been trading since 1971 and is ISO9001 accredited.

Es stehen viele alternative Arten von Anschlusskpfen zur Verfugung, um den Anforderungen verschiedener Anwendungen gerecht zu werden.

Es gibt Unterschiede in der Gre, dem Material, der Unterbringung, der Bestndigkeit gegen Medien, der Feuer- oder sogar Explosionsbestndigkeit und bei anderen Parametern.

KNS Miniatur-Anschlusskpfen sind kompakte Gehuse fr die Aufnahme elektrischer Verbindungen, insbesondere fr Sensoren und Transmitter in Anwendungen mit begrenztem Platzangebot.

Trotz ihrer geringen Gre bieten diese Klemmenkpfen robusten Schutz und zuverlssige Leistung.

Leistungsbeschreibung

Specifications

Head Type	KNS Miniature Terminal Heads
Material	Aluminium
Cable Entry	M16 x 1.5mm
Fixing (Centres)	28mm
Max. Temperature	170°C
IP Rating	IP67 rated
Process Entry	1/4", 1/8" BSP
Cap Retaining Type	Screw cap and retaining chain