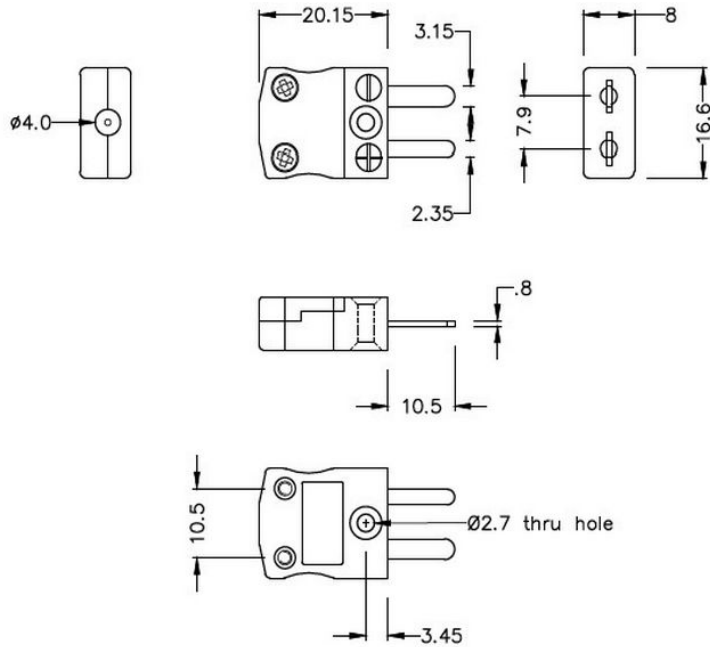
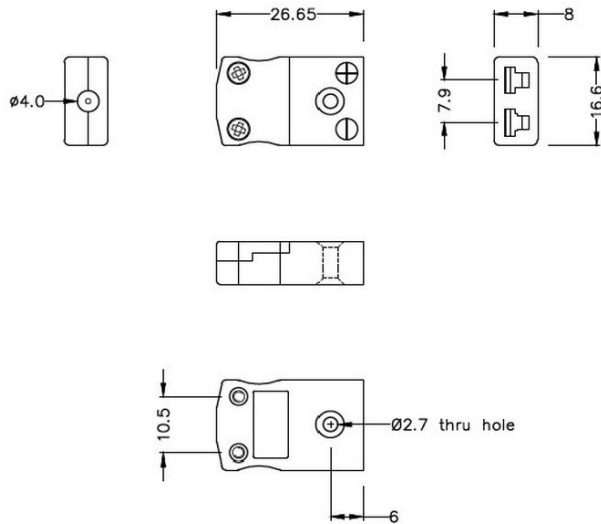


Miniatur-Thermoelement-Steckverbinder Stecker & Buchse IM-J-M+F Typ J IEC



Miniature in-line Plug
(dimensions in mm)



Miniature in-line Socket
(dimensions in mm)



Labfacility are the UK's leading manufacturer of Temperature Sensors, Thermocouple Connectors and associated Temperature Instrumentation and stockings of Thermocouple Cables. The Company has been trading since 1971 and is ISO9001 accredited.

Miniatur-Thermoelement-Steckverbinder Stecker & Buchse IM-J-M+F Typ J IEC

Mit flachen Stiften, die dem Thermoelementtyp entsprechen und sich ideal für den allgemeinen Gebrauch eignen, sind alle Kontakte polarisiert, um eine korrekte Verbindung zu gewährleisten. Diese Steckverbinder nehmen Thermoelementkabel mit einem Durchmesser von bis zu 4 mm auf.

Leistungsbeschreibung
Specifications

Product Code	XE-1000-001
General Description	Ideal for general purpose use. Contacts are polarised to ensure correct connection
Thermocouple Type	J IEC
Connector Size	Miniature
Connector Type	Plug & Socket
Colour	Black
Max. Temperature	220°C
Pins	Flat Pins
+Positive Contact	Iron
-Negative Contact	Copper Nickel
Standards Met	BS EN 50212:1997. RoHS
Series	Miniature Connector