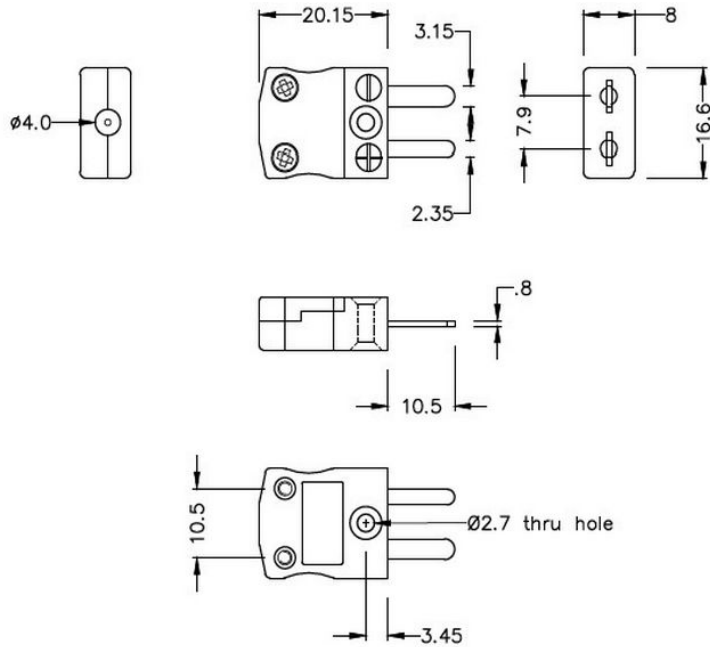
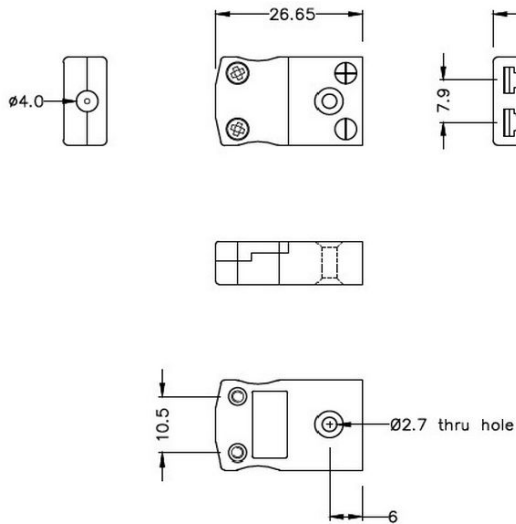


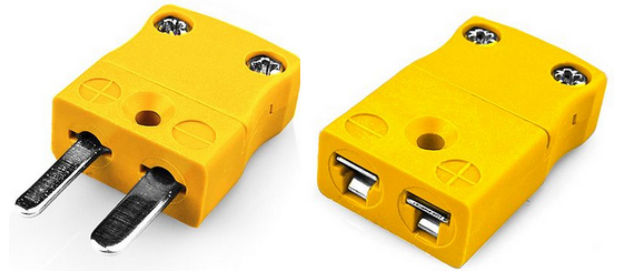
## Miniatur-Thermoelement-Stecker & Buchse AM-K-M+F Typ K ANSI



**Miniature in-line Plug**  
(dimensions in mm)



**Miniature in-line Socket**  
(dimensions in mm)



Labfacility are the UK's leading manufacturer of Temperature Sensors, Thermocouple Connectors and associated Temperature Instrumentation and stockings of Thermocouple Cables. The Company has been trading since 1971 and is ISO9001 accredited.

**Miniatur-Thermoelement-Anschlussstecker und -Buchse AM-K-M+F Typ K ANSI**

Mit flachen Stiften, die für den Thermoelementtyp geeignet sind und sich ideal für den allgemeinen Einsatz eignen, sind alle Kontakte polarisiert, um eine korrekte Verbindung zu gewährleisten. Diese Steckverbinder nehmen Thermoelementkabel mit einem Durchmesser von bis zu 4 mm auf.

**Spezifikationen****Specifications**

<b>Product Code</b>	XE-1135-001
<b>General Description</b>	Ideal for general purpose use. Contacts are polarised to ensure correct connection
<b>Thermocouple Type</b>	K ANSI
<b>Connector Size</b>	Miniature
<b>Connector Type</b>	Plug & Socket
<b>Colour</b>	Yellow
<b>Max. Temperature</b>	220°C
<b>Pins</b>	Flat Pins
<b>+Positive Contact</b>	Nickel Chromium
<b>-Negative Contact</b>	Nickel Alloy
<b>Standards Met</b>	BS EN 50212:1997. RoHS