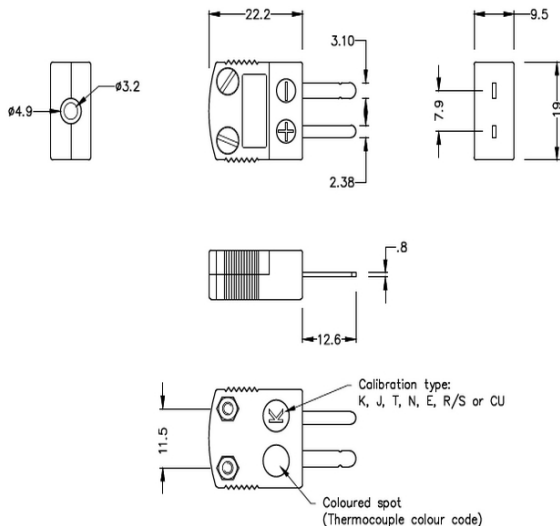


# Miniatur Hochtemperatur (650°C) Keramik Thermoelement Stecker IM-T-M-HTC Typ T IEC



**Miniature Hi-Temp Ceramic in-line Plug - HTC**  
(dimensions in mm)

Labfacility are the UK's leading manufacturer of Temperature Sensors, Thermocouple Connectors and associated Temperature Instrumentation and stockings of Thermocouple Cables. The Company has been trading since 1971 and is ISO9001 accredited.

*Die Vorlaufzeit für diese Artikel kann etwa 4 - 5 Wochen betragen. Sie werden von unserem Vertriebsteam mit weiteren Details und Lieferaktualisierung nach der Bestellung kontaktiert.*

*Bitte benutzen Sie die Registerkarte "Produktanfrage" auf der rechten Seite, wenn Sie vor der Bestellung weitere Informationen benötigen.*

Produktcode: IM-T-M-HTC

Hochleistungs-Keramikgehäuse für den Einsatz bis 650°C

Alle Anschlüsse sind weiß gefärbt und haben eine Punktfarbcodierung am Körper.

Kann mit Drähten bis 0,8 mm Durchmesser verwendet werden

Für die Typen R, S & B-Kompensationslegierungen begrenzen die maximale Nutzbaratemperatur auf 260°C

## Specifications

Product Code	XE-1203-001
--------------	-------------