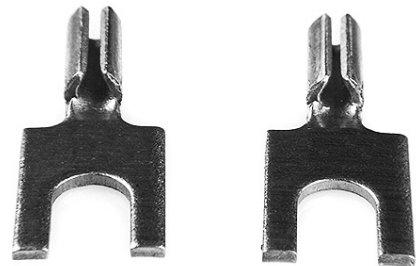
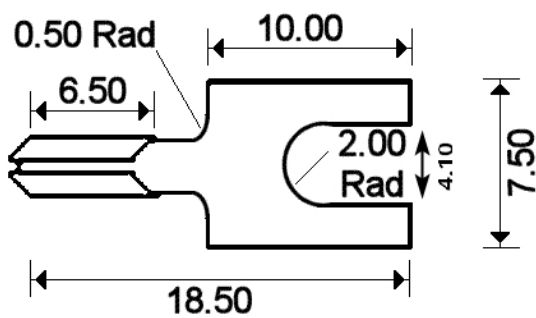
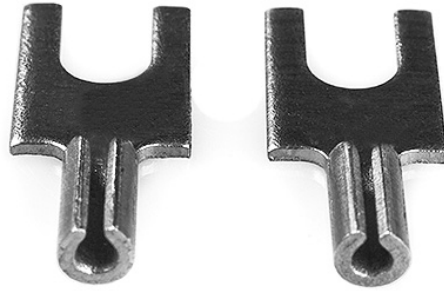


## Thermoelement-Spatenklemmen Typ CU



Thermocouple Spade Terminal

Labfacility are the UK's leading manufacturer of Temperature Sensors, Thermocouple Connectors and associated Temperature Instrumentation and stockings of Thermocouple Cables. The Company has been trading since 1971 and is ISO9001 accredited.

Crimp-on-Spatenklemmen

Preis pro Packung mit 20 Paaren

Geeignet für IEC-, ANSI- und JIS-Kalibriertypen.

Hergestellt aus kompatiblen Thermoelementmaterial

Thermoelement-Typ auf Klemme gestempelt

Eignet sich für Labfacility und andere Schrankenterminals

Für Drahtgrößen 0,5 bis 1,0 mm+Positiver Kontakt

## Specifications

<b>Product Code</b>	XE-1986-020
<b>General Description</b>	pack of 20 pairs
<b>+Positive Contact</b>	Copper
<b>-Negative Contact</b>	Copper