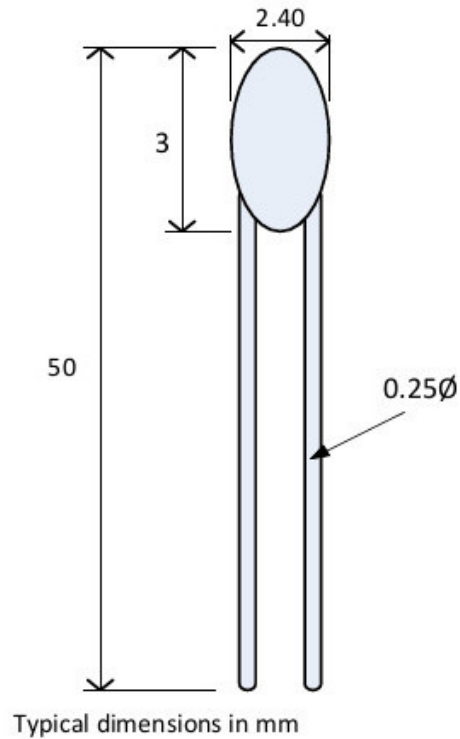


Hochprzise 10k NTC-Thermistoren (einzelne Elemente)



Labfacility are the UK's leading manufacturer of Temperature Sensors, Thermocouple Connectors and associated Temperature Instrumentation and stockings of Thermocouple Cables. The Company has been trading since 1971 and is ISO9001 accredited.

Hochprzise 10k NTC-Thermistoren (einzelne Elemente)

eine Reihe von austauschbaren, epoxidbeschichteten Perlen-NTC-Thermistoren. Diese an die RT-Kurve angepassten Thermistoren sind zu Industriestandards geworden.

Sie sind ideal für die unten aufgeführten Anwendungen aufgrund ihrer schnellen thermischen Reaktionszeit und hohen Genauigkeit, typischerweise 0,2 K bei 0 bis 70 °C.

Anträge

Heimautomatisierung / IOT-Geräte

Industrieelektronik / Instrumentierung

Fahrzeugelektronik

Medizinische Anwendungen

Funktionen

Design mit schneller Reaktion

Standardgenauigkeit 0,2 K (bei 0-70 °C)

Austauschbar zwischen NTCs

Ausgezeichnete Langzeitstabilität

Betriebsbereich: -50 °C bis 150 °C

Temperaturkoeffizient bei 25°C

Seite 25

4%/°C

Referenztemperatur

T_n

25°C

Verlustfaktor (in Luft)

t_h

Ca. 1,5 mW/K

Thermische Zeitkonstante (in Luft)

T_c

Ca. 10 Sek.

Leistungsbeschreibung

Specifications

| | |
|-------------------------|------------------------|
| Product Code | XE-9900-001 |
| Thermistor | 10K NTC Thermistor |
| BETA 25/85 | 3977K |
| Max. Temperature | 150°C |
| Min. Temperature | -50°C |
| Accuracy | +/- 0.2K (over 0-70°C) |